

Instrukcja obsługi – Fractal Design Lumen V2

1. Zawartość opakowania


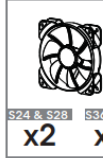


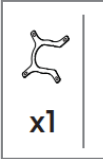



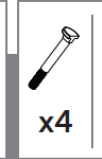

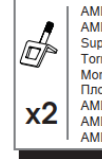
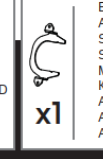
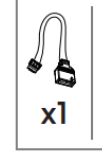
W zestawie znajdują się:

Główne elementy

- Zestaw chłodzenia procesora (radiator, pompa, przewody)
- Wentylator (lub kilka, zależnie od modelu)
- Pasta termoprzewodząca
- Ściereczka do czyszczenia procesora

Akcesoria montażowe dla różnych gniazd:

- Dla Intel: zestaw śrub, dystansów i płytki tylna (backplate) do gniazd LGA 1150/1151/1155/1156/1200/1366/1700 oraz 2011/2011-3/2066
- Dla AMD: zestaw śrub i uchwyt montażowy do gniazd AM3/AM4
- Przewód 5V ARGB do podłączenia podświetlenia do płyty głównej

 x1	CPU Cooler Assembly CPU-Kühlerbaugruppe Ensemble de refroidissement du processeur central Unidad de refrigeración de la CPU Processorkylare Блок кулера процессора CPUクーラー部品 CPU散热器组件 CPU 散热器	 x2 x3	Fan Lüfter Ventilateur Ventilador Fläkt Вентилятор ファン 风扇 風扇	 x4	Thumbscrews Flügelsschrauben Vis de serrage Tornillos de mariposa Tumskruv Зажимные винты つまみねじ 手转螺丝 手转螺丝	 x8 x12	6-32 Mounting Screw Montageschraube Vis de montage Tornillo de montaje Monteringskruv Зажимные винты 取り付け用ねじ 安裝螺釘 安裝螺絲		
 x1	Bracket for Intel Intel-Halterung Support pour Intel Soporte para Intel Monteringsbleck för Intel Кронштейн для Intel Intel 用ブラケット Intel 支架 Intel 托架	 x4	Spacer Abstandshalter Espaceur Espaciador Distans Разделитель スペーサー 墊片 墊片	 x4	Washer Unterlegscheibe Rondelle Arandela Bricka Шайба ワッシャー 墊圈 墊圈	 x1	Intel Backplate Plaque arrière Placa posterior Bakre monteringsplåt Задняя стенка バックプレート 护板 背板	 x4	Intel Mounting Standoff Montage-Abstandhalter Support d'écartement Tornillo separador Monteringskruv för Intel Площадка для установки процессора スタンドオフ 安裝螺絲 / 安裝螺絲
For Intel 1150/1151/1155/1156/1366/1200 and 1700									
 x4	Intel 2011 Mounting Standoff Montage-Abstandhalter Support d'écartement Tornillo separador Monteringskruv för Intel Площадка для установки процессора スタンドオフ 安裝螺絲 安裝螺絲	 x2	AMD mounting standoff AMD-Montage-Abstandhalter Support d'écartement AMD Tornillo separador AMD Monteringskruv för AMD Площадка для установки процессора AMD AMDプラットフォーム向けスタンドオフ AMD安裝螺絲 AMD安裝螺絲	 x1	Bracket for AMD AMD-Halterung Support pour AMD Soporte para AMD Monteringsbleck för AMD Кронштейн для AMD AMD 用ブラケット AMD 支架 AMD 托架	 x1	5V ARGB cable 5 V-ARGB-Kabel Câble de 5V ARGB 5V ARGB-kabel кабель ARGB, 5B 5V ARGBケーブル 5V ARGB電纜 5V ARGB電纜		
For Intel 2011/2011-3/2066			For AMD						

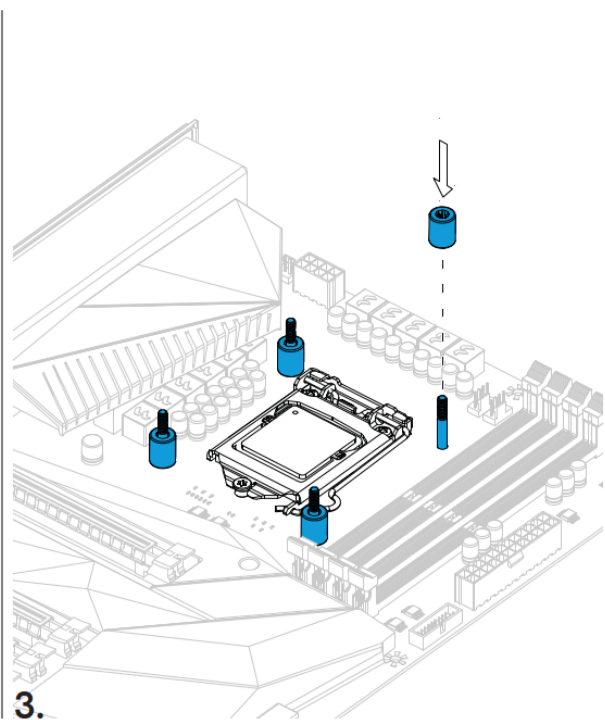
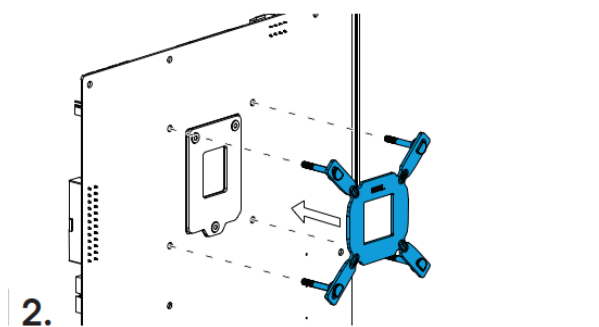
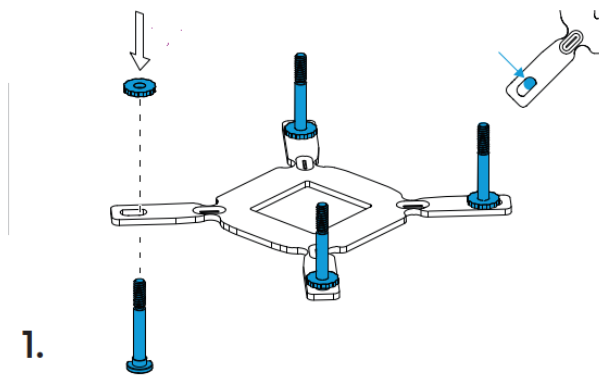
2. Przygotowanie

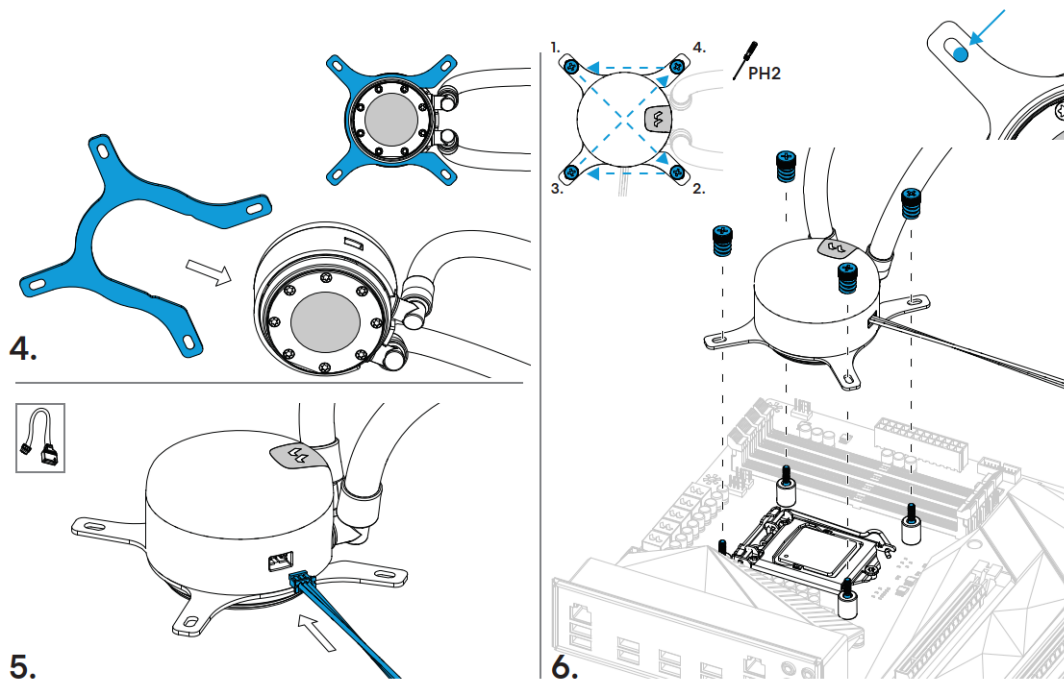
1. Wyłącz komputer i odłącz zasilanie.
2. Otwórz obudowę i usuń poprzednie chłodzenie, jeśli było zamontowane.

3. Oczyszczyć powierzchnię procesora z pozostałości starej pasty termicznej przy pomocy dołączonej ściereczki.
4. Nałożyć niewielką ilość nowej pasty (około ziarnka grochu) na środek procesora.

3. Montaż dla procesorów Intel LGA 115X / 1200 / 1700

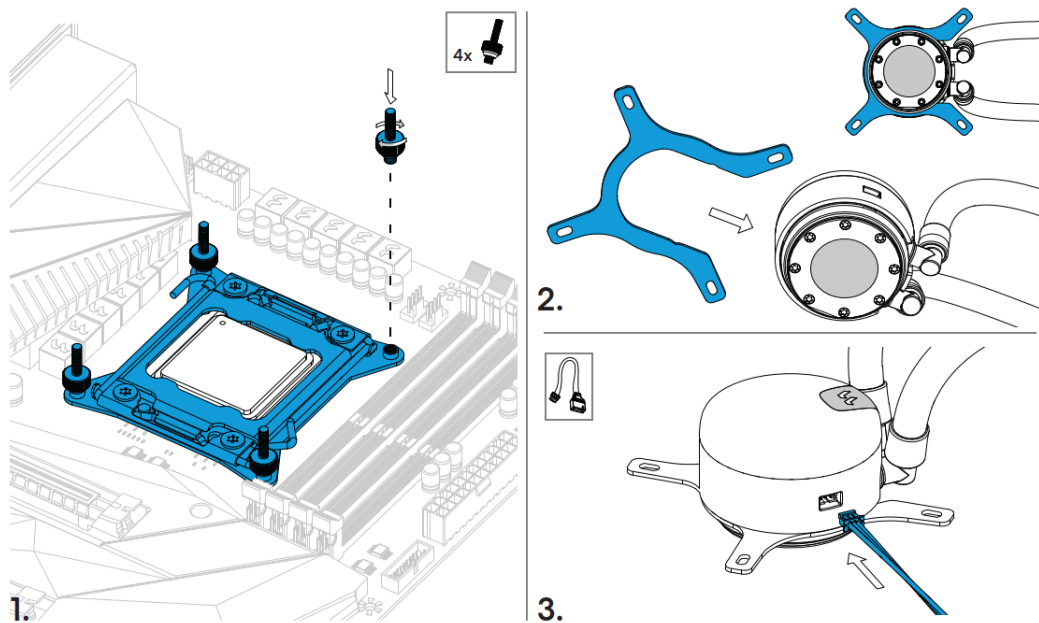
1. Zamontuj **płytkę tylną (backplate)** z tyłu płyty głównej.
2. Od przodu przykręć **dystanse montażowe (standoffs)** w odpowiednich otworach.
3. Ułóż chłodzenie tak, aby pompka była na środku procesora.
4. Nałóż uchwyt (bracket) odpowiedni dla gniazda Intel.
5. Przykręć chłodzenie do dystansów przy pomocy śrubek motylkowych.
6. Upewnij się, że chłodzenie jest stabilne i równomiernie dociśnięte do procesora.

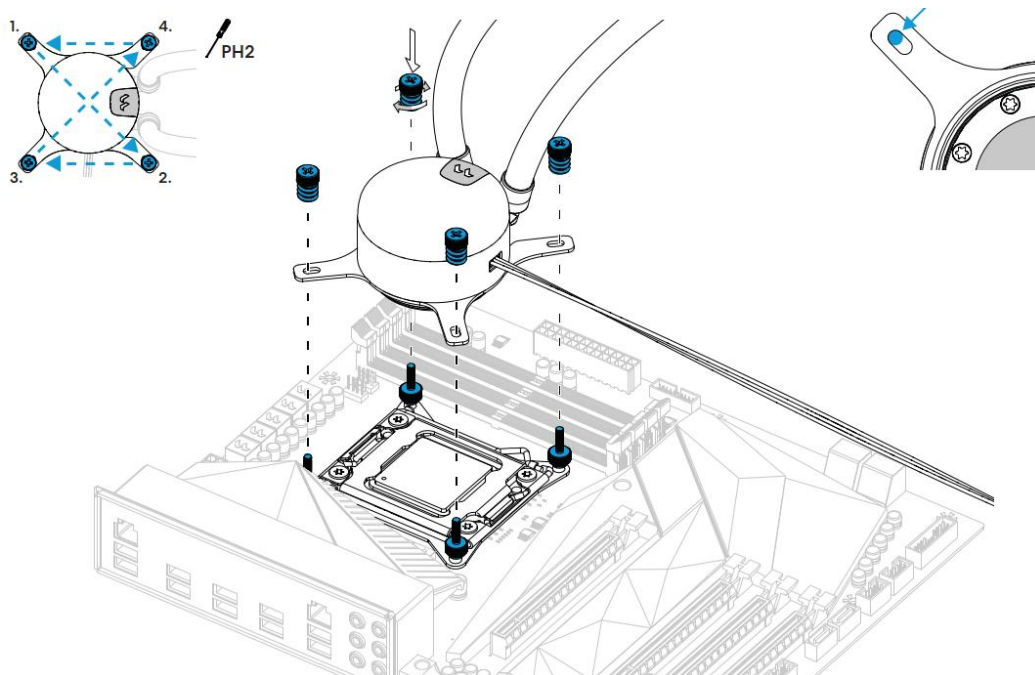




4. Montaż dla procesorów Intel LGA 2011 / 2066

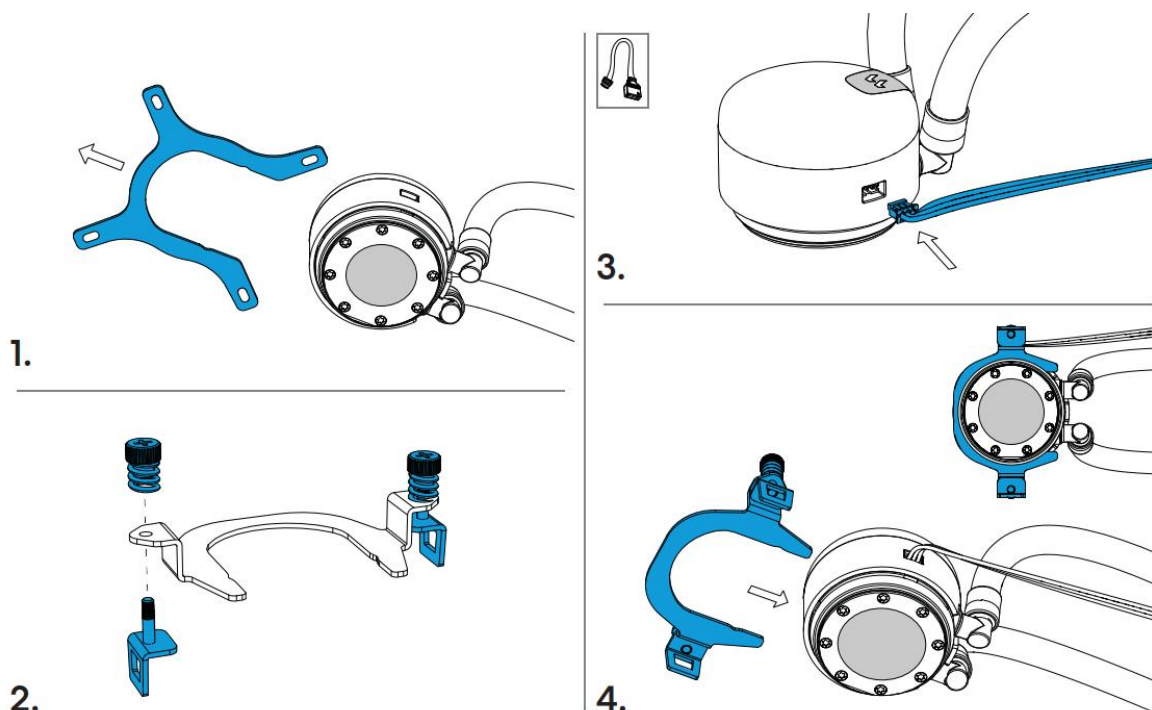
1. W tym przypadku **nie używa się płytki tylnej**, ponieważ otwory montażowe są już w gnieździe.
2. Wkręć dostarczone śruby montażowe bezpośrednio w gniazdo procesora.
3. Umieść chłodzenie i przykręć je do dystansów jak w poprzednim przypadku.





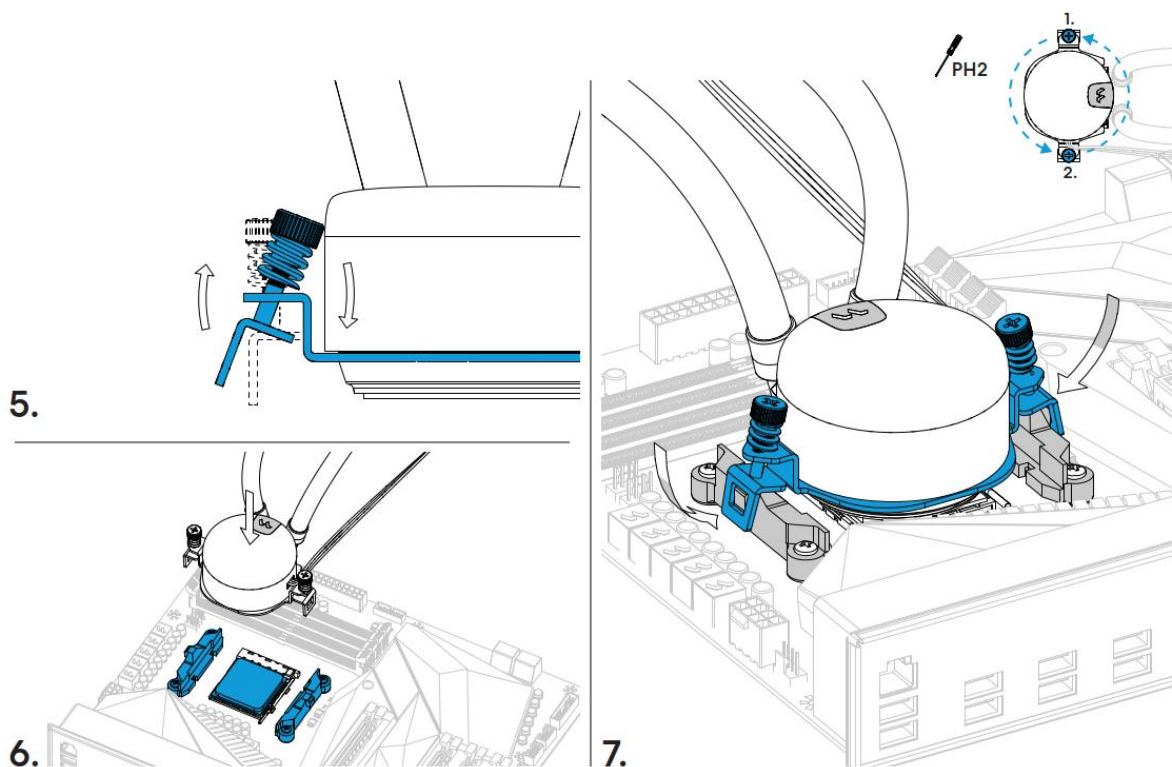
5. Montaż dla procesorów AMD AM3 / AM4

1. Usuń oryginalne plastikowe mocowania AMD z płyty głównej (jeśli są).
2. Wkręć dostarczone dystanse AMD w metalowe gwinty płyty głównej.
3. Użyj **uchwyty AMD** i przykręć chłodzenie zgodnie z instrukcją – równomiernie po przekątnej.
4. Upewnij się, że pompa siedzi płasko i stabilnie na procesorze.



6. Montaż chłodnicy (radiatora)

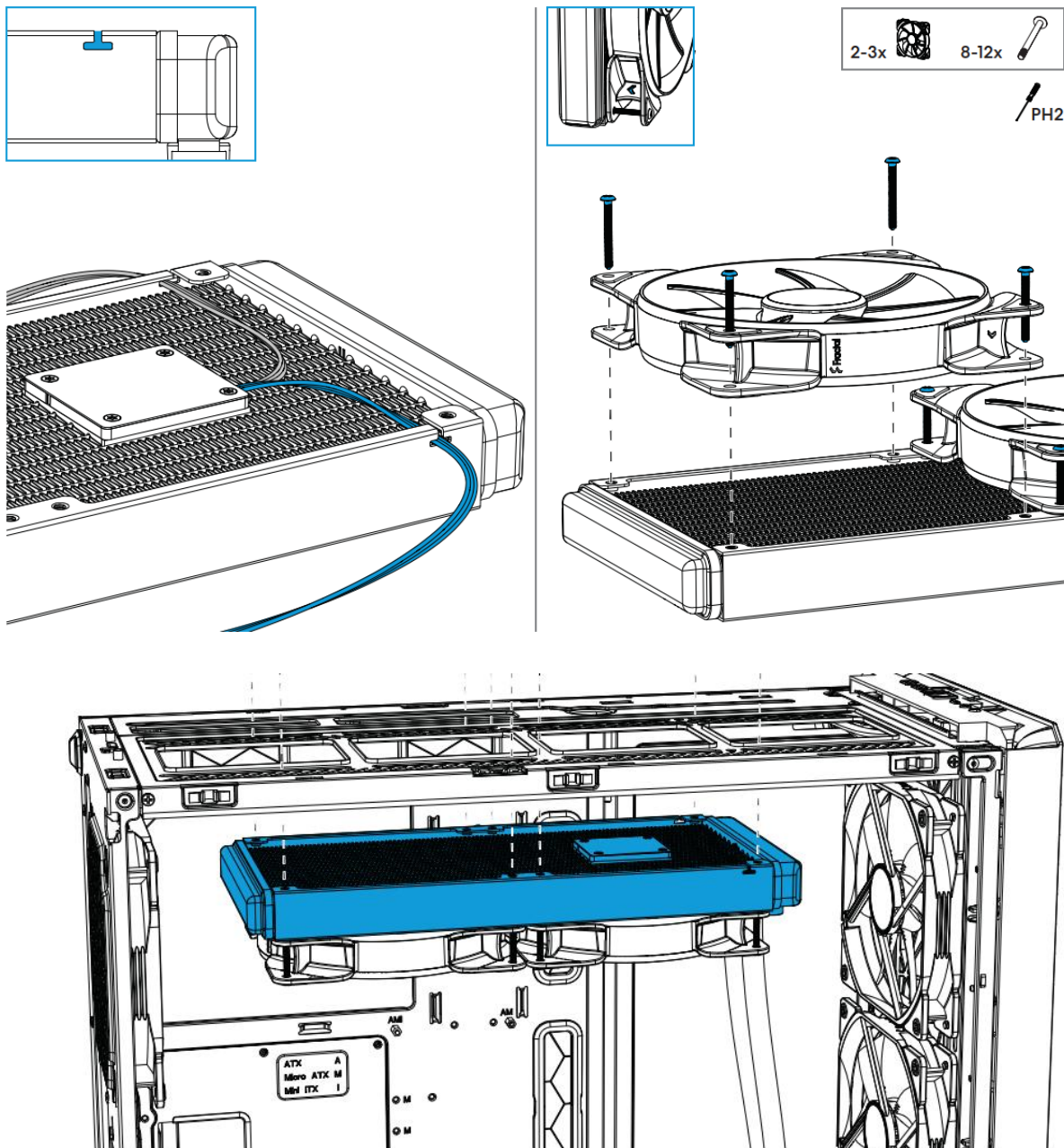
1. Przyłóż chłodnicę do wybranego miejsca w obudowie (np. przód, góra lub tył).
2. Przymocuj wentylatory do chłodnicy (strzałka na ramce pokazuje kierunek przepływu powietrza).
3. Zamontuj chłodnicę przy pomocy dołączonych śrub – nie dokręcaj zbyt mocno, aby nie uszkodzić gwintów.
4. Upewnij się, że węże nie są skręcone ani nadmiernie zgięte.



7. Podłączenie przewodów

1. **Pompa:** podłącz przewód pompy do gniazda **CPU_FAN** lub **AIO_PUMP** na płycie głównej.
2. **Wentylatory:** podłącz do złącz **CPU_FAN / CPU_OPT** lub do rozdzielacza dołączonego do zestawu.
3. **Podświetlenie ARGB:** przewód 5V ARGB podłącz do odpowiedniego gniazda **5V D-G** na płycie głównej.
– nie mylić z gniazdem 12V RGB, bo może to uszkodzić diody.

4. Sprawdź wszystkie połączenia i uporządkuj przewody.



8. Obrót górnej pokrywy

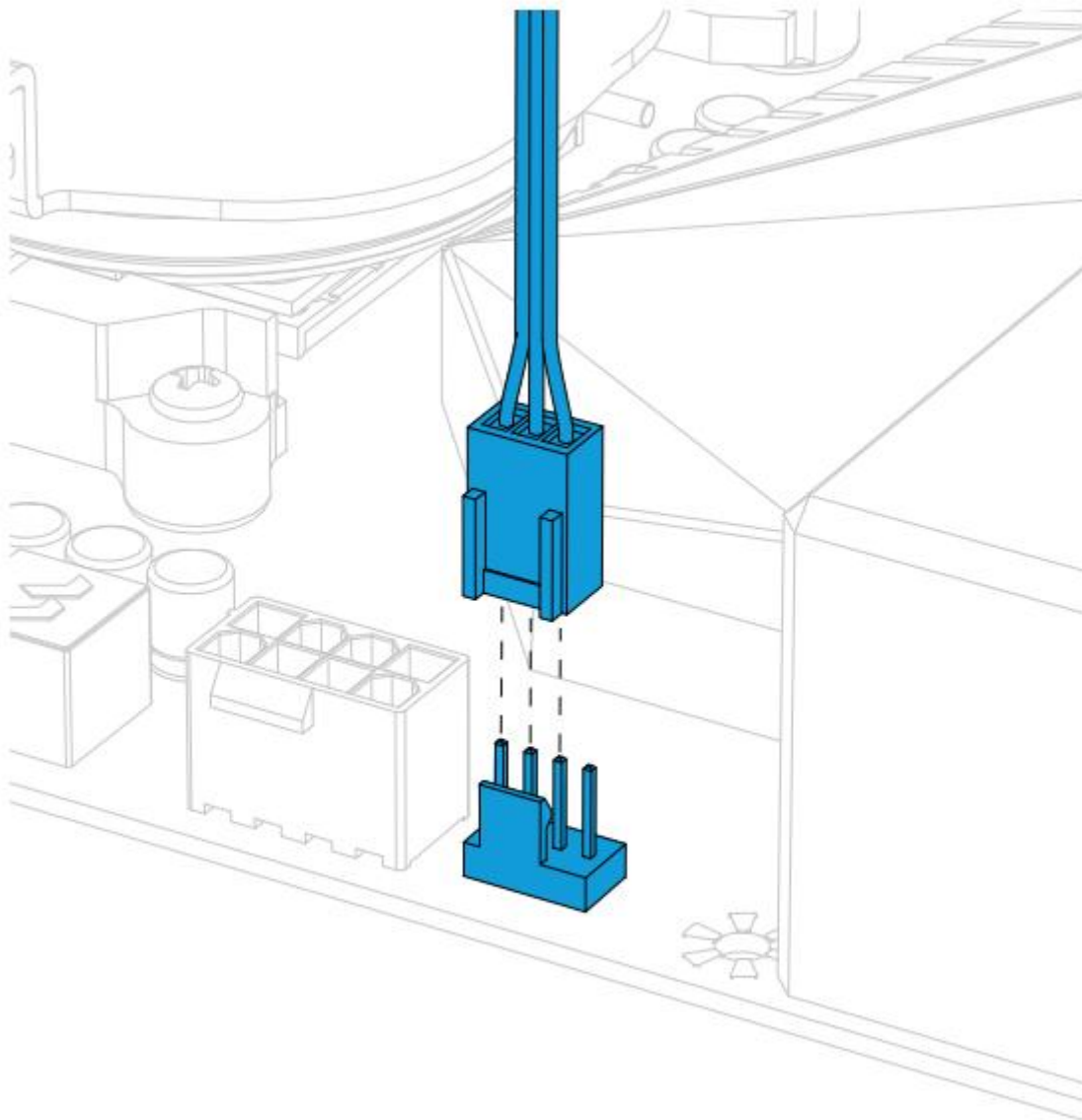
Logo na górze pompy można obrócić (o około 1/10 obrotu), aby ustawić je w poziomie po zamontowaniu zestawu.

9. Wskazówki dotyczące montażu chłodnicy

- Najlepiej, gdy przewody wychodzą z dolnej części chłodnicy lub znajdują się poniżej poziomu pompy — wtedy układ lepiej się odpowietrza.

- Unikaj montowania chłodnicy z węzami skierowanymi ku górze w bardzo wysokiej pozycji.
- Jeśli obudowa ma filtr lub ograniczoną przestrzeń, upewnij się, że wentylatory mogą swobodnie pracować.

Połączenie pompy



Podłączenie wentylatorów

