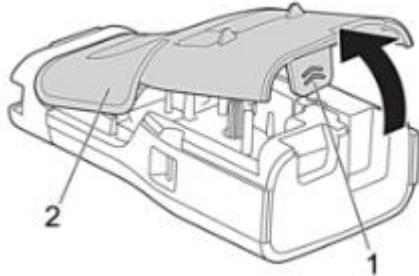


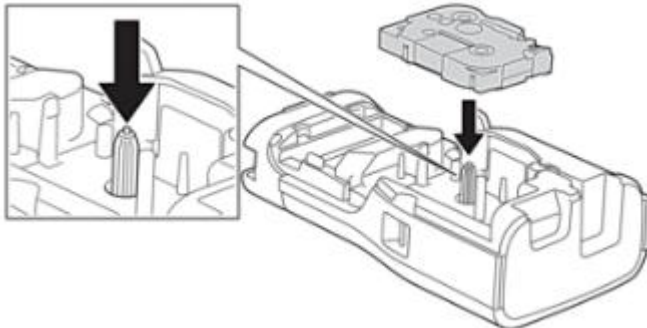
Instrukcja obsługi taśmy Brother TZE

Wkładanie kasety z taśmą do drukarek z serii PTE

1. Połóż drukarkę górną na dół na płaskiej powierzchni. Naciśnij Zatrząsk pokrywy (1) i zdejmij pokrywę tylną (2).



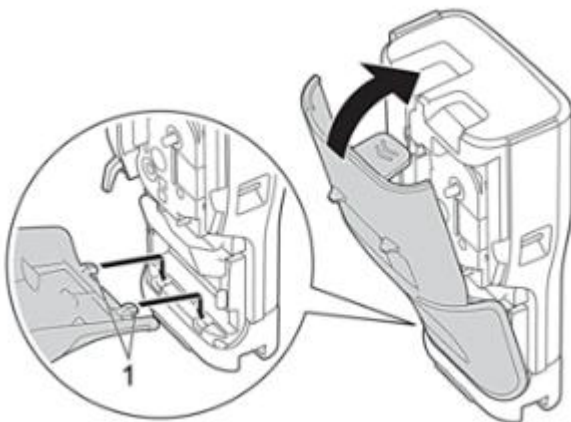
2. Włóż kasetę z taśmą zgodnie z ilustracją



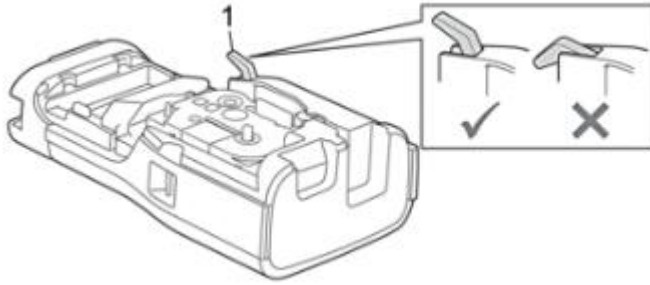
WAŻNE

Podczas wkładania kasety z taśmą upewnij się, że taśma nie zahacza się o głowicę drukującą. Aby uniknąć uszkodzenia taśmy lub taśmy barwiącej, kasetę z taśmą należy wkładać poziomo

3. Upewnij się, że haczyki pokrywy tylnej (1) są odpowiednio włożone, a następnie zamknij pokrywę tylną.



4. Jeśli nie można zamknąć tylnej pokrywy, należy upewnić się, że dźwignia zwalnająca (1) znajduje się w pozycji podniesionej, jak pokazano na rysunku. Jeśli nie, podnieś dźwignię zwalnającą, a następnie spróbuj ponownie.

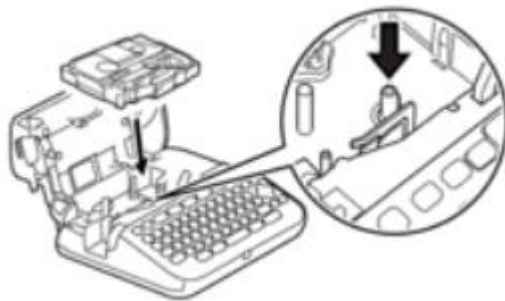


Wkładanie kasety z taśmą do drukarek z serii PTD

1. Otwórz pokrywę komory kasety z taśmą.



2. Włóż kasetę z taśmą zgodnie z ilustracją



INFORMACJA

Podczas wkładania kasety z taśmą upewnij się, że taśma nie zahacza się o głowicę drukującą.

3. Zamknij pokrywę komory kasety z taśmą.



Jeśli nie możesz zamknąć pokrywy komory kasety z taśmą, upewnij się, że dźwignia zwalniająca znajduje się w pozycji „do góry”. Jeśli nie, podnieś dźwignię zwalniająca, a następnie zamknij pokrywę.

Uwaga!

Nie rozwijaj taśmy, nie wyciągaj jej i nie urywaj



Zużyty sprzęt jest niebezpieczny dla środowiska oraz zdrowia.

Zużyty sprzęt przekaz do utylizacji w sklepie, w którym kupujesz jego nowy odpowiednik lub w punktach zbierania zużytego sprzętu, w miejscach organizowanych przez Urzędy Gminy